



Agence française de sécurité sanitaire
des produits de santé

MISE AU POINT SUR LA BONNE UTILISATION DES LEVE-PERSONNES



Date de réalisation : 07/12/2007

Réalisation : Département des Vigilances – Direction de l'évaluation des dispositifs médicaux

Rédacteur : Hélène LECOINTRE (01 55 87 37 76)



1. Sommaire

1. Sommaire
2. Rédaction
3. Introduction
4. Bilan chiffré des signalements de matériovigilance de 2001 à 2006
5. Etude des facteurs de survenue des accidents
6. Recommandations
7. Déclaration en matériovigilance
8. Alertes diffusées



2. Rédaction

La rédaction de ce document a été réalisée par un groupe de travail d'experts mis en place par l'AFSSAPS, et piloté par Hélène LECOINTRE.

- Composition du groupe de travail :
M. Johann BERTHE , Cadre supérieur Kinésithérapeute, Hopital Européen G. Pompidou
Mme Isabelle CAMINADE, Cadre adjoint au correspondant de matériovigilance, Hôpital Pitié Salpêtrière
Mme Claudine GROUZELLE, déléguée de l'UNPDM
M. Frédéric PIANT, directeur général de la société Médical Thiry, représentant l'UNPDM
Mme Françoise LASSAUVAGEUX, responsable conformité prestation de la société Air Liquide Santé Domicile, représentant pour le SYNALAM
M. Emmanuel MANARILLO, responsable juridique adjoint du SYNALAM
- Relecture : Association des paralysés de France, SNITEM , UFAT, SYNALAM, UNPDM



3. Introduction

L'objectif est d'étudier les signalements de matériovigilance en vue d'établir des recommandations, dans le but de réduire le nombre d'incidents, et spécialement d'incidents graves.

Le lève-personne est un appareil qui permet de soulever, de transférer ou de déplacer une personne handicapée : grand handicapé, amputé des membres inférieurs, personnes âgées souffrant de troubles de motricité, malade ou opéré récent trop faible pour se déplacer par lui-même, personne obèse... Il constitue pour le personnel soignant et l'entourage de la personne un moyen permettant de transférer seul et sans efforts physiques importants, une personne dans des conditions optimales de confort et de sécurité pour cette dernière.

Les lève-personnes sont utilisés dans des établissements collectifs (établissements hospitaliers, EHPAD, résidences pour personnes handicapées) et à domicile pour des opérations telles que le transfert d'un lit à un fauteuil, aux toilettes, à une baignoire.

Il existe différents types de lève-personnes :

- les lève-personnes mobiles, qui peuvent être déplacés librement sur le sol
- les lève-personnes fixés au plafond : lèves-personnes aériens comprenant un système de cheminement (rail de transfert)

- les lève-personnes avec un système de pesée : n'importe quel type de lève-personne étant équipé d'un module de pesée
- les lève-personnes d'aide à la verticalisation et/ou au levage , dans lesquels la masse de la personne est en partie soutenue par un repose-pieds ou un équipement semblable
- les lève-personnes de bain et/ou de piscine, de transfert en bateau, sur chevaux ...
- les lève-personnes muraux
- les lève-personnes multifonctions, pouvant être assemblés, par exemple au moyen de parties distinctes, afin de répondre à une grande variété d'utilisations (notamment : lève-personnes mobiles ou verticalisateurs selon le montage choisi)

Schéma d'un lève-personne mobile

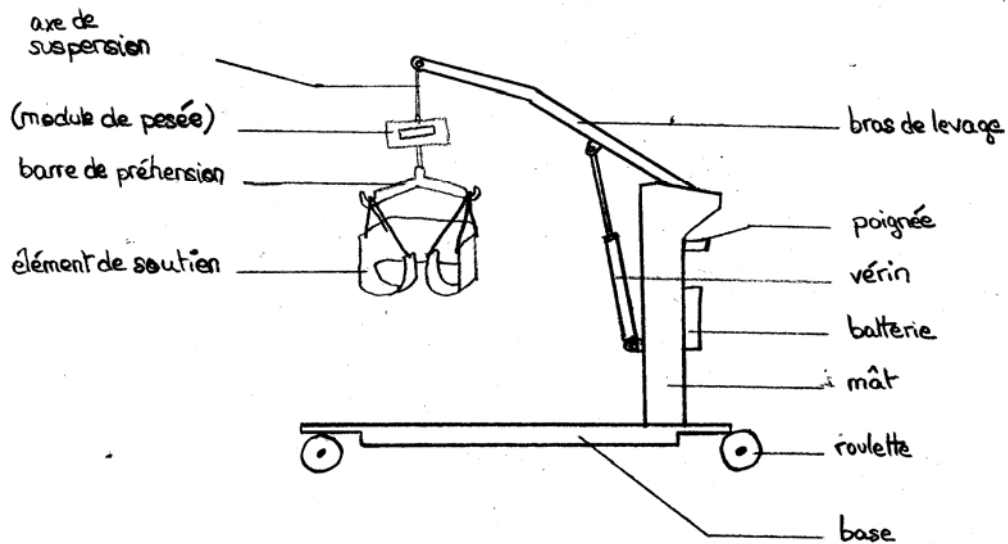
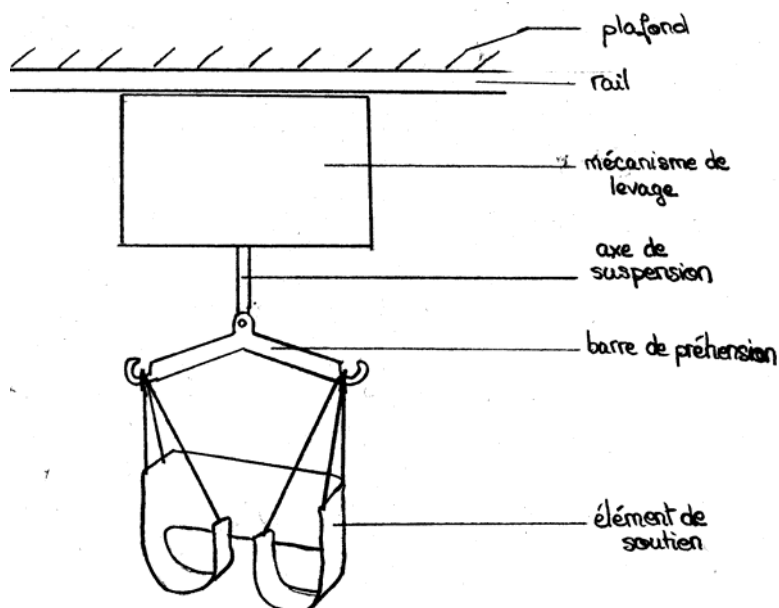


Schéma d'un lève-personne fixé au plafond



La norme harmonisée NF EN ISO 10535 « Lève-personnes pour transférer des personnes handicapées – Exigences et méthodes d'essai » définit des exigences de stabilité et de résistance notamment.

4. Bilan chiffré des signalements de matériovigilance de 2001 à 2006

De 2001 à 2006, 165 signalements concernant des lève-personnes ont été enregistrés par l'AFSSAPS.

	2001	2002	2003	2004	2005	2006
LEVE-PERSONNE MOBILE	19	24	23	28	22	14
LEVE-PERSONNE AVEC SYSTEME DE PESEE	4	1	6	6	2	2
LEVE-PERSONNE DE PISCINE	1	2	3	2	0	0
LEVE-PERSONNE FIXE AU PLAFOND	0	0	0	1	3	2
total	24	27	32	37	27	18

Bien que le nombre d'incidents soit moindre ces dernières années, il reste relativement important.

Leur criticité se répartit comme suit :

Mineurs	12
Majeurs	144
Critiques	9 dont 6 ayant entraîné le décès de la personne transportée

Dans la majeure partie des cas, les signalements sont des chutes de personnes, heureusement souvent sans conséquences cliniques graves.

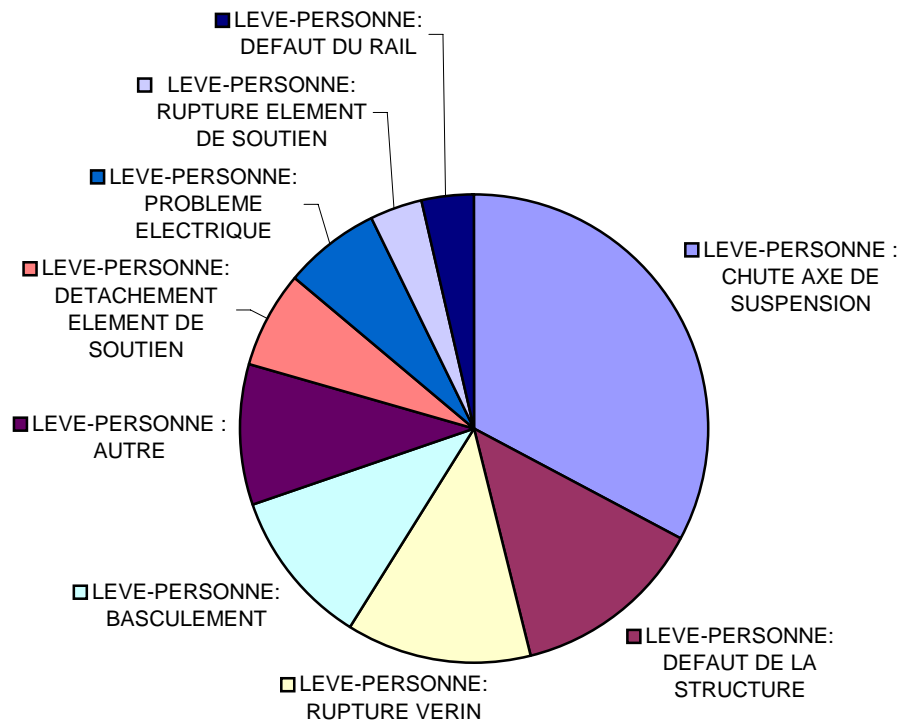
Les principaux problèmes peuvent se répartir comme suit :

	2001	2002	2003	2004	2005	2006	Total
LEVE-PERSONNE : CHUTE AXE DE SUSPENSION	14	8	10	9	5	8	54
LEVE-PERSONNE: DEFAT DE LA STRUCTURE	0	5	4	5	5	3	22
LEVE-PERSONNE: RUPTURE VERIN	2	3	7	5	3	1	21
LEVE-PERSONNE: BASCULEMENT	2	3	4	5	4	0	18
LEVE-PERSONNE : AUTRE	3	3	2	4	3	1	16
LEVE-PERSONNE: DETACHEMENT ELEMENT DE SOUTIEN	0	3	1	5	1	1	11
LEVE-PERSONNE: PROBLEME ELECTRIQUE	2	1	2	1	2	3	11
LEVE-PERSONNE: RUPTURE ELEMENT DE SOUTIEN	1	1	2	2	0	0	6
LEVE-PERSONNE: DEFAT DU RAIL	0	0	0	1	3	2	6

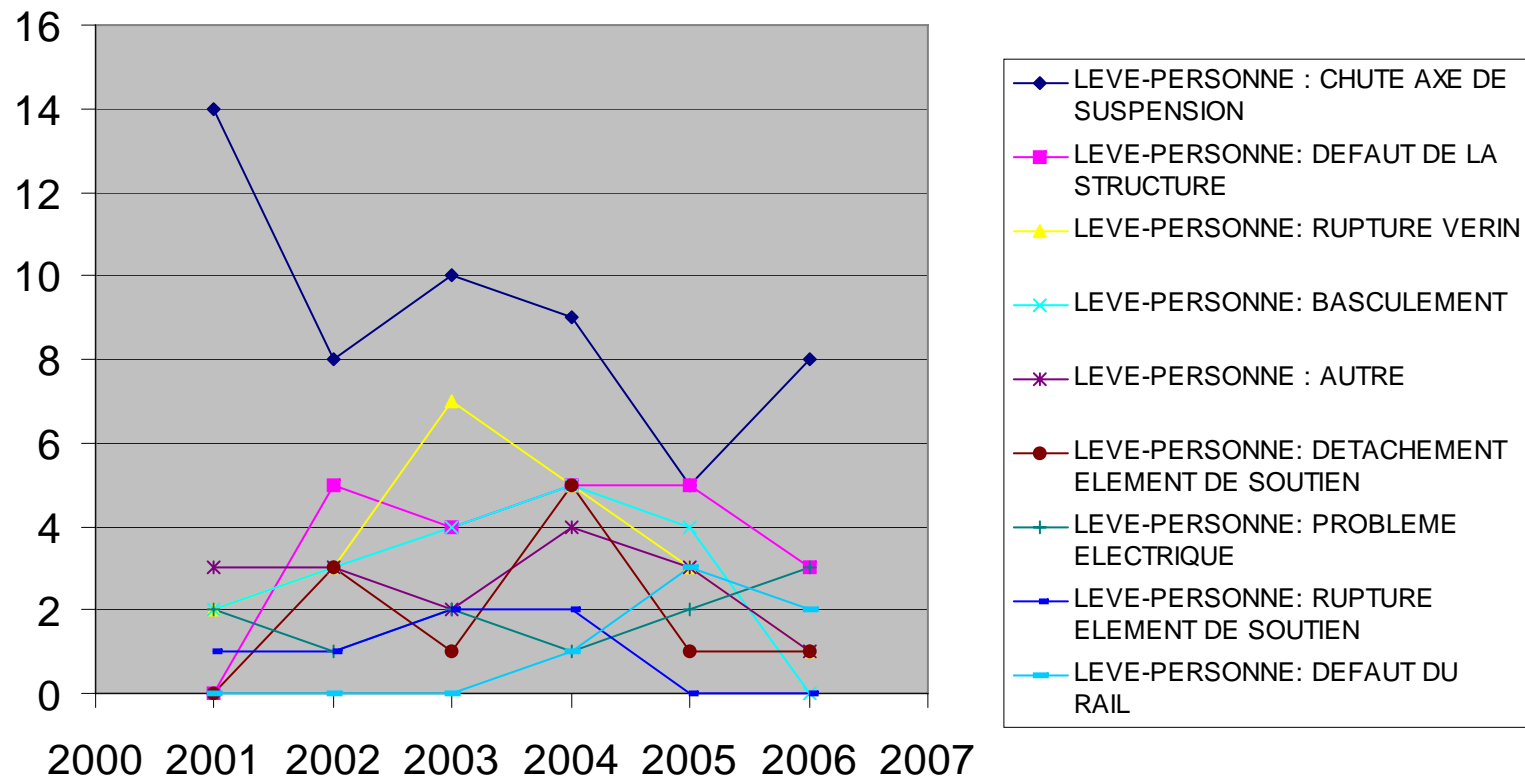


Agence française de sécurité sanitaire
des produits de santé

Répartition des principaux problèmes



Evolution des principaux problèmes



5. Etude des facteurs de survenue des accidents

Etude des typologies :

La typologie « LEVE-PERSONNE : CHUTE AXE DE SUSPENSION » regroupe tous les incidents concernant la défaillance du système de suspension de la barre de préhension, qui peuvent conduire à une chute de l'ensemble {barre de préhension + élément de soutien+patient} du bras de levage, que ce soit à cause d'une rupture ou d'une désadaptation.

Cette 'accroche' est souvent le point critique :

- du fait des forces exercées par la barre de préhension mobile sur le bras de levage fixe. Ces forces sont renforcées par l'agitation du patient (qui se balance, par exemple), ou le déplacement de la barre de préhension dans une direction qui n'est pas un axe de liberté de la suspension. Il s'agit d'un système spécialement sujet à l'usure.
- du fait de la possibilité de démontage, ce qui implique le risque de mauvais serrage ou de desserrage au cours du temps. Le démontage est réalisé pour le transport ou la maintenance mais aussi pour l'installation/ désinstallation d'un module de pesée
- du fait de la présence du module de pesée, dont les éléments de fixation d'une part à la barre de préhension et d'autre part au bras de levage sont sujets à détachement et/ou rupture.

La typologie « LEVE-PERSONNE: DETACHEMENT ELEMENT DE SOUTIEN » regroupe tous les incidents concernant un détachement sans rupture de l'ensemble « patient + sangle, harnais, berceau/civière ou siège » de la barre de préhension. On retrouve notamment parmi ces incidents des décrochements de sangles dus à une mauvaise fixation de celles-ci sur les attaches de la barre de préhension.

La typologie « LEVE-PERSONNE: RUPTURE ELEMENT DE SOUTIEN » regroupe tous les incidents concernant un détachement de l'ensemble « patient + sangle, harnais, berceau/civière ou siège » de la barre de préhension, à cause de la rupture de l'élément de soutien. On retrouve notamment parmi ces incidents des usures de sangles dues à une utilisation trop prolongée et/ou à des procédures de désinfections non conformes aux préconisations du fabricant.

La typologie « LEVE-PERSONNE: DEFAUT DE LA STRUCTURE » regroupe tous les incidents impliquant la structure même du lève-personne. Il s'agit principalement :

- de la fixation du mât à la base, par rupture de soudure
- de la fixation du bras de levage au mât, par rupture ou désadaptation de l'articulation. Certains de ces incidents surviennent quand le lève-personne est coincé dans un autre dispositif (exemple potence de lit) et que le mouvement du bras de levage est maintenu en force.
- de rupture des éléments d'accroche de la barre de préhension
- de fléchissement et/ou rupture du bras de levage.

La typologie « LEVE-PERSONNE: RUPTURE VERIN » regroupe tous les incidents mettant en cause le vérin de levée du bras de levage. Il s'agit en général de rupture du vérin, provoquant la chute du bras de levage.

La typologie « LEVE-PERSONNE: PROBLEME ELECTRIQUE » regroupe les incidents concernant le système électrique (à part les cas de rupture du vérin identifiées comme telles). Ce sont des automouvements, des pannes (arrêts du mouvement), des échauffements de batterie.

La typologie « LEVE-PERSONNE: BASCULEMENT » regroupe tous les incidents mentionnant une instabilité réelle ou possible du lève-personne. Cette instabilité est notamment due à des ruptures de roues et à des défaillances de la base (qui se referme par exemple).

La typologie « LEVE-PERSONNE: DEFAUT DU RAIL» concerne les incidents spécifiques des rails de transfert : chute du mécanisme de levage lors du passage d'un rail à un autre, décrochement du rail du plafond...

Le développement de ces systèmes dans les hôpitaux et les EHPAD pourrait entraîner un accroissement du nombre d'incidents de cette typologie.

Etude des causes des incidents :

L'ensemble des causes « défaut de maintenance », « obsolescence » et « usure normale » représentent 27.3% des causes attribuées aux incidents sur les lève-personnes.

La cause « erreur ou défaut d'utilisation » représente 24.4% des causes attribuées aux incidents sur les lève-personnes.

L'ensemble des causes « défaut de conception », « défaut de fabrication » et « défaillance isolée d'un composant » représentent 25.6% des causes attribuées aux incidents sur les lève-personnes.

En conclusion, les causes attribuables à l'utilisation par l'exploitant sont deux fois plus nombreuses que les causes attribuables au dispositif lui-même. Les problèmes de conception et de fabrication sont gérés au cas par cas avec les fabricants concernés. Cependant, l'importance des problèmes liés à l'utilisation et à la maintenance nous amène à diffuser les recommandations qui suivent.



6. Recommandations

Nous tenons à attirer l'attention de l'ensemble des établissements de santé et des prestataires de dispositifs médicaux à domicile sur la fréquence et la gravité de ces incidents.

Plus de la moitié de ces incidents sont liés à un manque d'entretien préventif des dispositifs et/ou à un défaut d'utilisation. Compte tenu de l'augmentation du nombre de ces dispositifs, nous vous recommandons donc :

1. d'effectuer un inventaire de votre parc de lève-personnes,
2. de bien veiller à ce que les préconisations du fabricant concernant l'installation et le montage soient respectées.
Exemples : qualité du plafond et de la fixation des rails plafonniers, montage des lève-personnes multifonctions
3. de bien veiller à ce que les conditions d'usage préconisées par le fabricant dans le manuel d'utilisation soient respectées.
Exemples : positionnement des sangles sur la barre de préhension, méthode de poussée du dispositif pour son déplacement, charge de la batterie, choix de l'élément de soutien en fonction de la pathologie ou du type de handicap, conception pour une utilisation à domicile ou en institution.
4. de respecter les préconisations du fabricant en ce qui concerne l'entretien des dispositifs. N'hésitez pas si besoin à prendre contact avec le fabricant sur ce point.
Exemples : contrôle de l'état des sangles, vérification des articulations, remplacement préventif de l'axe de suspension et autres pièces d'usure, essai en charge, nettoyage et hygiène des dispositifs (notamment des éléments de soutien)

5. de vérifier au minimum et en complément des préconisations du fabricant les points suivants annuellement :
- l'état et le bon serrage des vis notamment l'axe de suspension de la barre de préhension au bras de levage et les fixations des modules de pesée, les plus sollicités,
 - l'état de la structure : soudures, base, articulation du bras de levage, oxydations...
 - l'état des sangles, du hamac ou du berceau,
 - le bon fonctionnement du vérin
 - la fonction d'arrêt d'urgence
 - l'état de la (ou des) batterie(s)
 - le bon fonctionnement de l'ouverture de la base
 - le bon roulage des roues ainsi que la vérification des freins

et plus spécifiquement pour les lève-personnes fixés au plafond :

- l'état des fixations
- le rappel électrique (en cas de coupure électrique) et la sécurité de descente d'urgence
- l'état des batteries et du chargeur
- l'alignement et l'absence d'écartement des rails
- l'état des contacts (ou galets) sur les rails et sur le moteur

Nous vous rappelons que les lève-personnes sont des dispositifs médicaux et qu'ils doivent de ce fait bénéficier d'un entretien approprié conformément aux préconisations des fabricants afin d'assurer leur bon fonctionnement et leur sécurité.

L'annexe B (informative) de la norme NF EN ISO 10535 « Lève-personnes pour transférer des personnes handicapées – Exigences et méthodes d'essai » donne des préconisations pour le contrôle périodique des lève-personnes, dont « il convient de spécifier l'étendue (...) dans le manuel fourni avec le lève-personne ».

7. Déclaration en matériovigilance

Par ailleurs, dans le cadre de la matériovigilance, nous vous demandons de déclarer, par l'intermédiaire du correspondant de matériovigilance de l'établissement, tout incident ou tout risque d'incident sur les lève-personnes à :

l'Agence française de sécurité sanitaire des produits de santé – Département des vigilances
Fax : 01.55.87.37.02.

Vos déclarations nous permettent de mieux recenser, étudier et traiter les problèmes existants et les situations à risque.

Formulaires de déclaration :

Formulaire CERFA de déclaration de matériovigilance [[Télécharger](#)]

8. Les alertes diffusées jusque fin 2006

14/12/2002 : Alerte relative à des lève - patients de marque SAMERY ayant pour noms commerciaux SAMLIFT, SAMLIGHT, SAMSOFT de la société DUPONT MEDICAL.

Préconisations de maintenance et de remplacement préventif d'une pièce d'usure

04/10/2006 : Informations importantes concernant les lève-malades Flamingo – Invacare

Risque de rupture du système d'attache du fléau sur les lève-personnes Flamingo